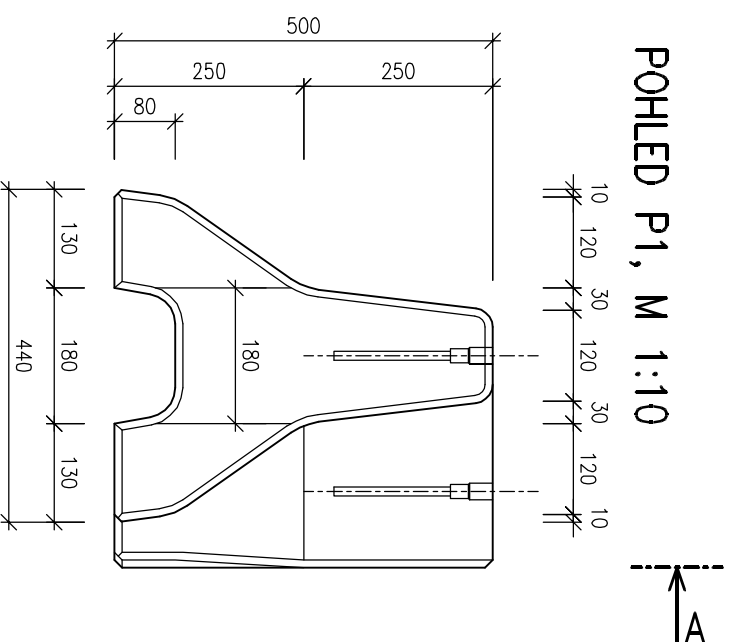
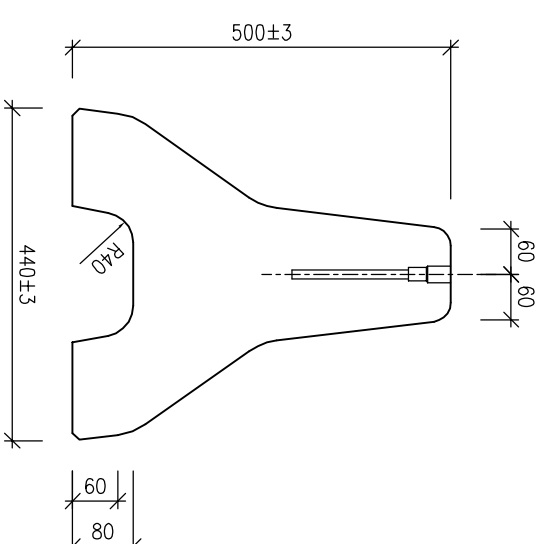


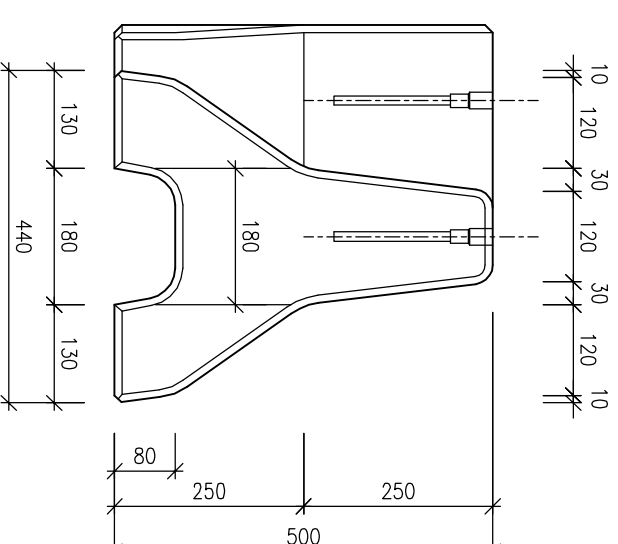
POHLED P1, M 1:10



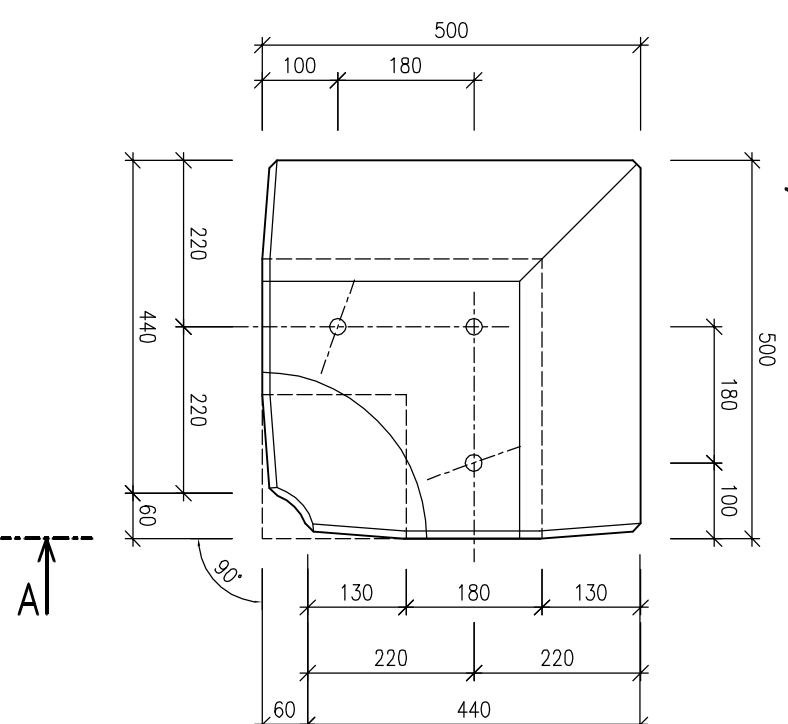
ŘEZ A-A, M 1:10



POHLED P2, M 1:10



PŮDORYS, M 1:10



BETON: C30/37 XF4 ; OCEL:

MABA Prefa	Navrhl:	Kreslil:	Hlavní státek:	Kontroloval:
		K.Doležal		

KRYTÍ VÝZTUŽE	40 mm	Vedoucí projektu:	Odběratel :
PLOCHA	m ²	Akce:	
OBJEM	m ³	VODÍCI STĚNY CITYBLOC	
HMOTNOST	150 kg	Název prvku: CITYBLOC, rohový prvek	
ZKOSENÍ HRAN	10/10	CTB 509	
POVRCHY		VÝKRES TVARU	Měř. 1:10
			Č.zakázky/ č.výkr. CTB509
			Soubor: výkres/ctb/ctb_509
			Datum: 01.08.2000
			Aktualiz. k: 01.01.2007

Všechna autorská práva nám zůstávají vyhrazena. Rozmnožování nebo přenechání třetímu osobám vyžaduje náš písemný souhlas. Alle Urheberrechte bleiben uns vorbehalten. Vervielfältigung oder Überlassung an Dritte bedarf unserer schriftlichen Zustimmung.