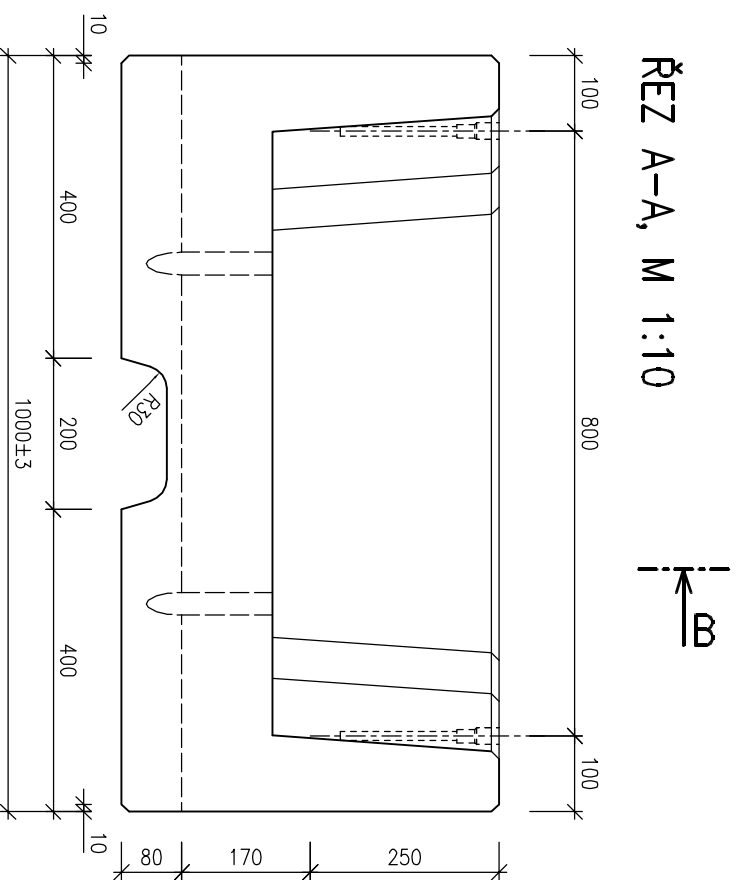
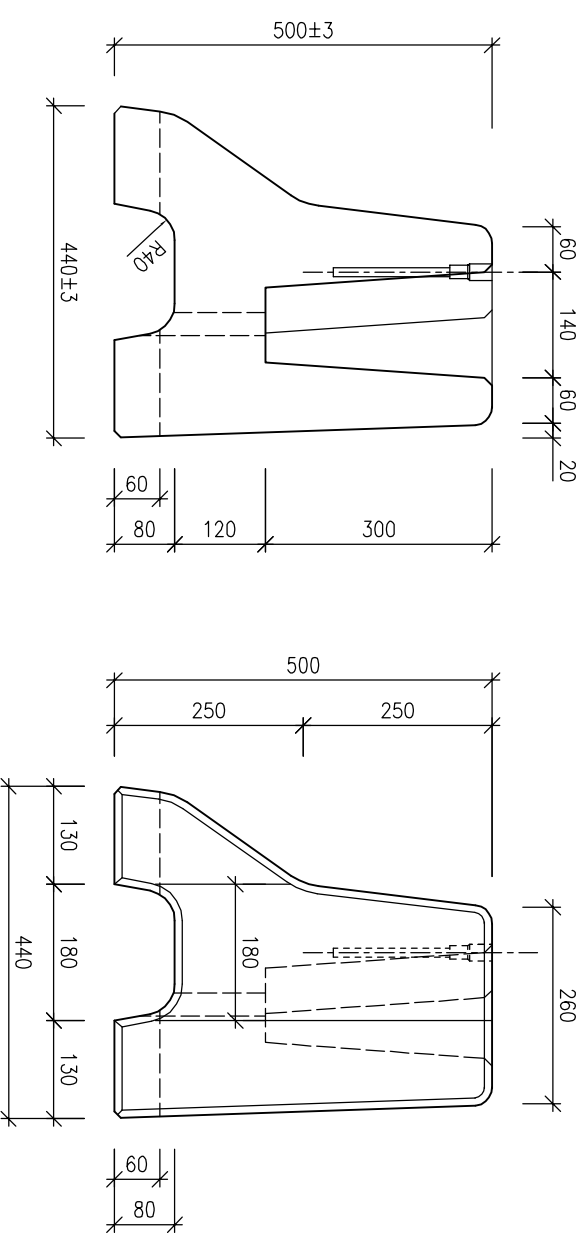


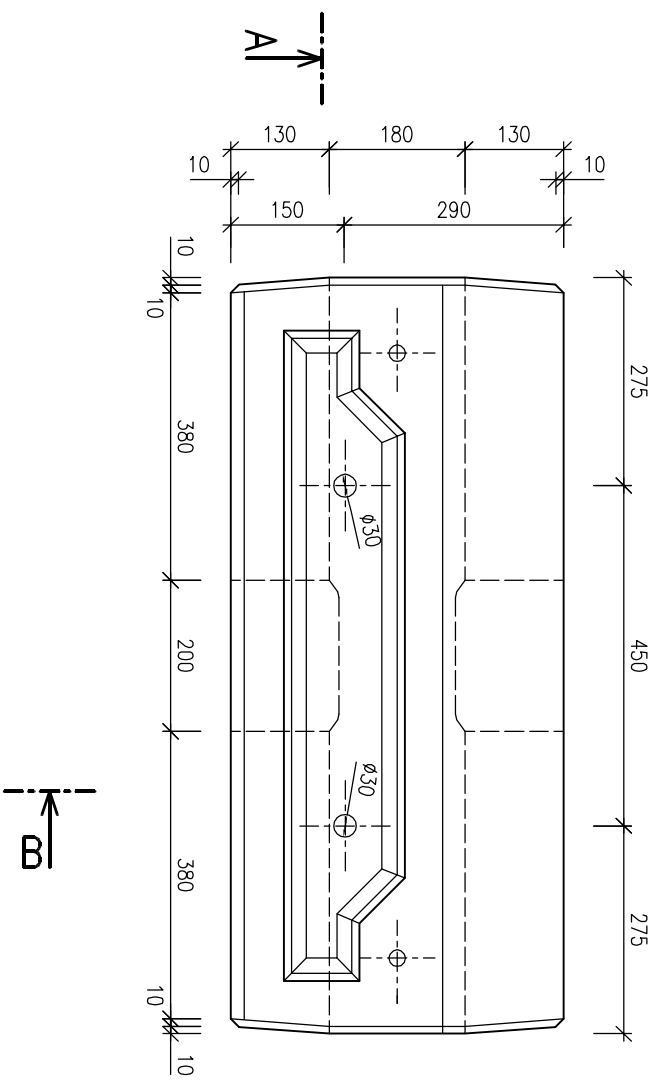
ŘEZ A-A, M 1:10



ŘEZ B-B, M 1:10



PŮDORYS, M 1:10



BETON: C30/37 XF4 ;

MABA Prefa	Navrhil:	Kreslil:	Hlavní státek:	Kontroloval:
		K.Doležal		
KRYTÍ VÝZTUŽE	40 mm	Vedoucí projektu:	Odběratel :	
PLOCHA	m ²	Akce:	VODÍČÍ STĚNY CITYBLOC	
OBJEM	m ³	Název prvku: CITYBLOC, délka 1 m, květinový žlab	Datum: 01.08.2000	
HMOTNOST	280 kg	CTB 506	Aktualiz. k: 01.01.2007	
ZKOSENÍ HRAN	10/10		Soubor: VÝKRESY/CITB/CITB_506	
POVRCHY		VÝKRES TVARU	Měř. 1:10	Č.zakázky / č.výkr. CITB506

Všechna autorská práva nám zůstávají vyhrazena. Rozmnožování nebo přenechání třetí osobě vyžaduje náš písemný souhlas. Alle Urheberrechte bleiben uns vorbehalten. Vervielfältigung oder Überlassung an Dritte bedarf unserer schriftlichen Zustimmung.