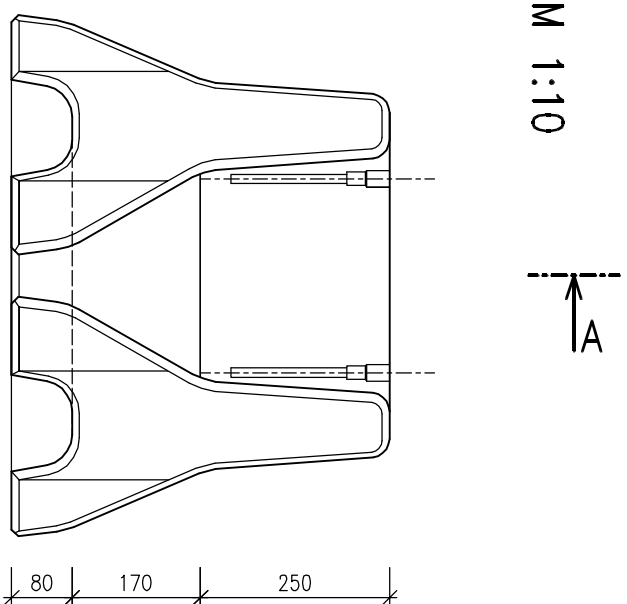
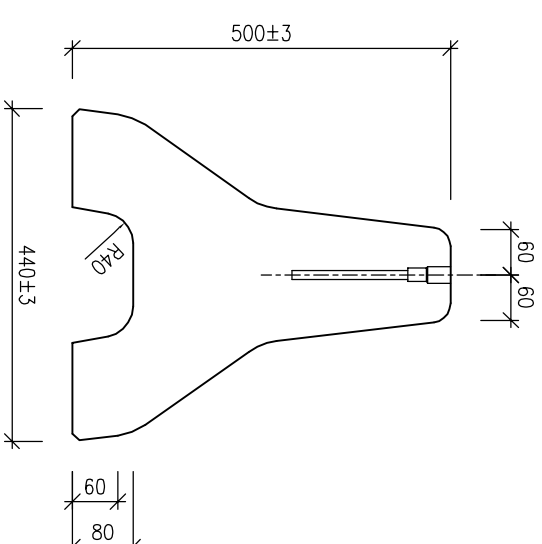


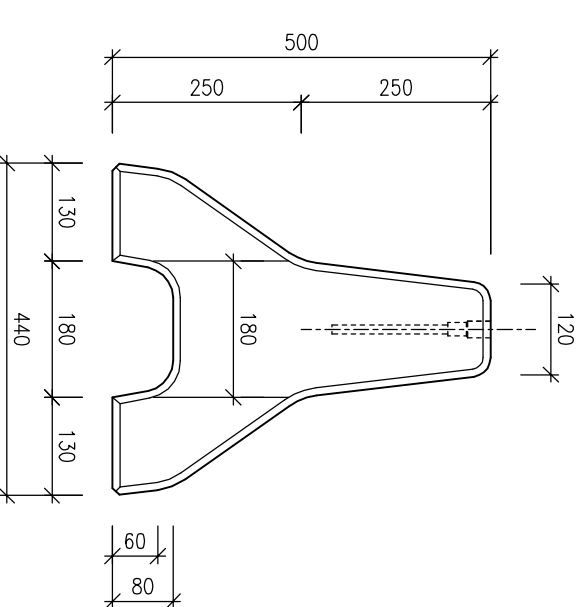
POHLED P1, M 1:10



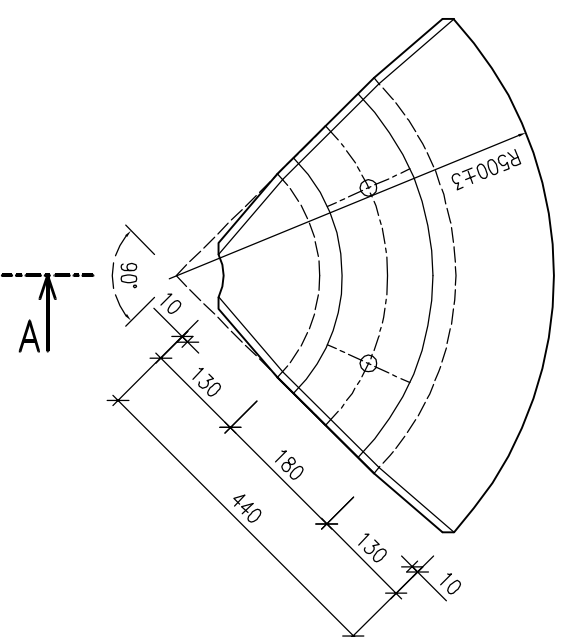
ŘEZ A-A, M 1:10



POHLED P2, M 1:10



PŮDORYS, M 1:10



BETON: C30/37 XF4 ; OCEL:

MABA Prefa	Novrhil:	Kreslil:	Hlavní státek:	Kontroloval:
		K.Doležal		
KRYTÍ VÝZTUŽE	40 mm	Vedoucí projektu:		Odběratel :
PLOCHA	m ²	Akce:		
OBJEM	m ³	VODÍCI STĚNY CÍTYBLOC		
HMOTNOST	115 kg	Název prvku: CÍTYBLOC, oblouk, poloměr 0,5 m	Datum: 01.08.2000	
ZKOSENÍ HRAN	10/10	CTB 505	Aktualiz. k: 01.01.2007	
POVRCHY		VÝKRES TVARU	Měř. 1:10	Č.zakázky/ č.výkr. CTB505
				Soubor: VKRESY/BJ/CTB_505

Všechna autorská práva nám zůstávají vyhrazena. Rozmnožování nebo přenechání třetí osobě vyžaduje náš písemný souhlas.
Alle Urheberrechte bleiben uns vorbehalten. Vervielfältigung oder Überlassung an Dritte bedarf unserer schriftlichen Zustimmung.