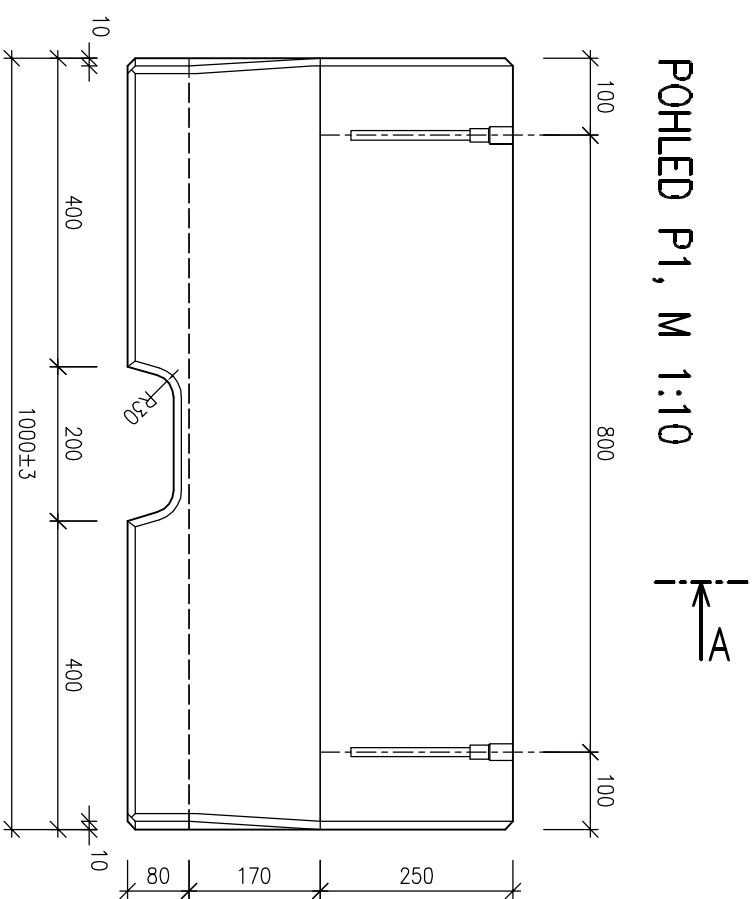
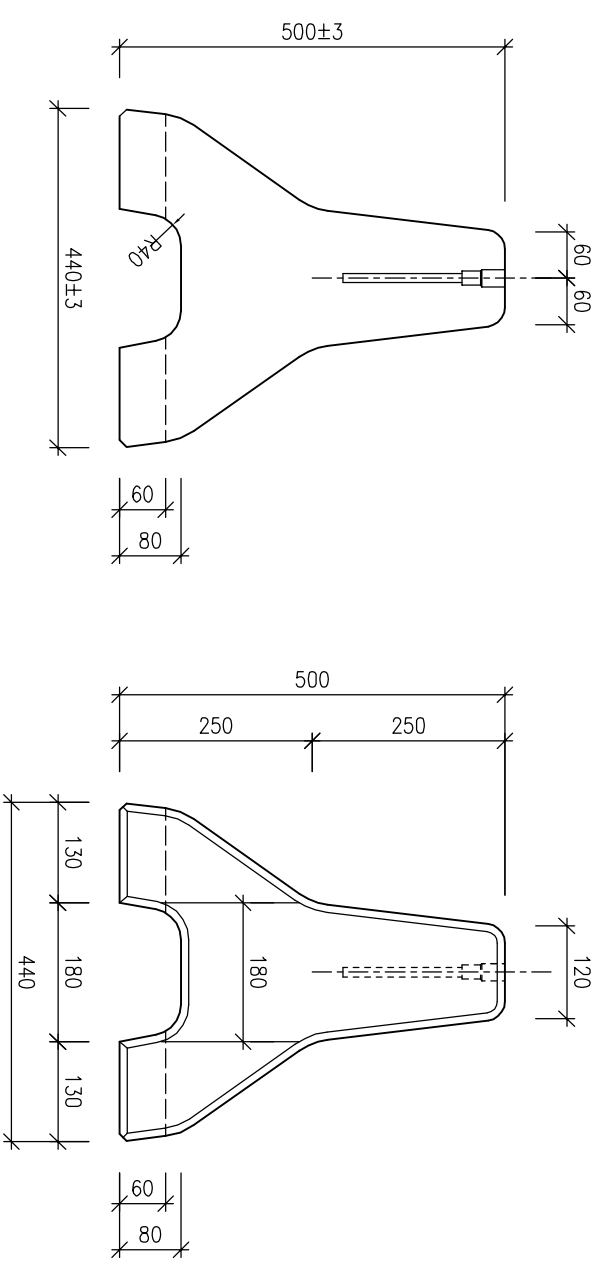


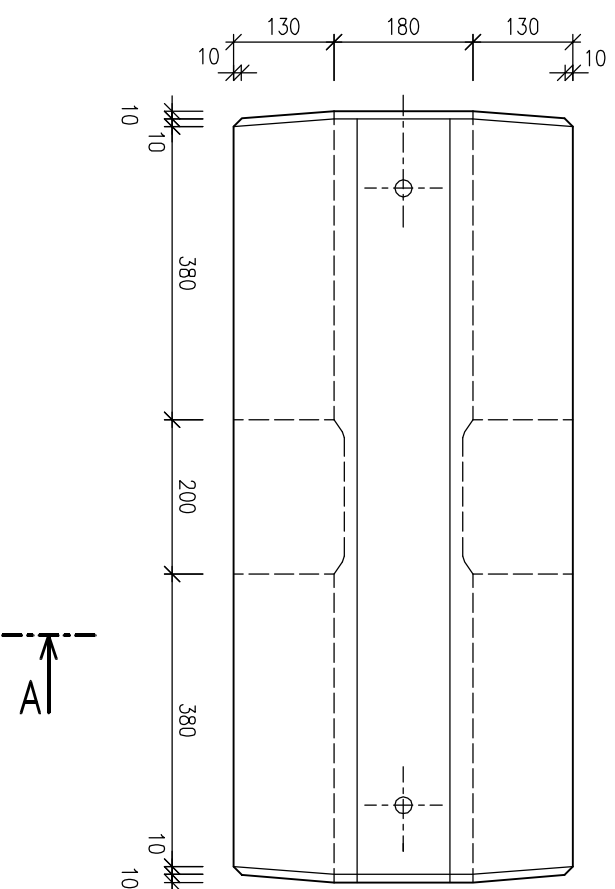
POHLED P1, M 1:10



ŘEZ A-A, M 1:10



PŮDORYS, M 1:10



BETON: C30/37 XF4 ;

MABA Prefa		Navrhl:	Kreslil:	Hlavní státek:	Kontroloval:
		K.Doležal			
KRYTÍ VÝZTUŽE	40 mm	Vedoucí projektu:		Odběratel :	
PLOCHA	m ²	Akce:			
OBJEM	m ³	VODICÍ STĚNY CİTYBLOC			
HMOTNOST	255 kg	Název prvku: CİTYBLOC, délka 1 m, běžný díl		Datum: 01.08.2000	
ZKOSENÍ HRAN	10/10	CTB 502		Aktualiz. k: 01.01.2006	
POVRCHY		VÝKRES TVARU		Soubor: VYKRESY/CTB_502	
		Měř.	1:10		Č.zakázky/ č.výkr. CTB502

Všechna autorská práva nán zůstávají vyhrazena. Rozmnožování nebo přenechání třetím osobám vyžaduje náš písemný souhlas.
Alle Urheberrechte bleiben uns vorbehalten. Vervielfältigung oder Überlassung an Dritte bedarf unserer schriftlichen Zustimmung.