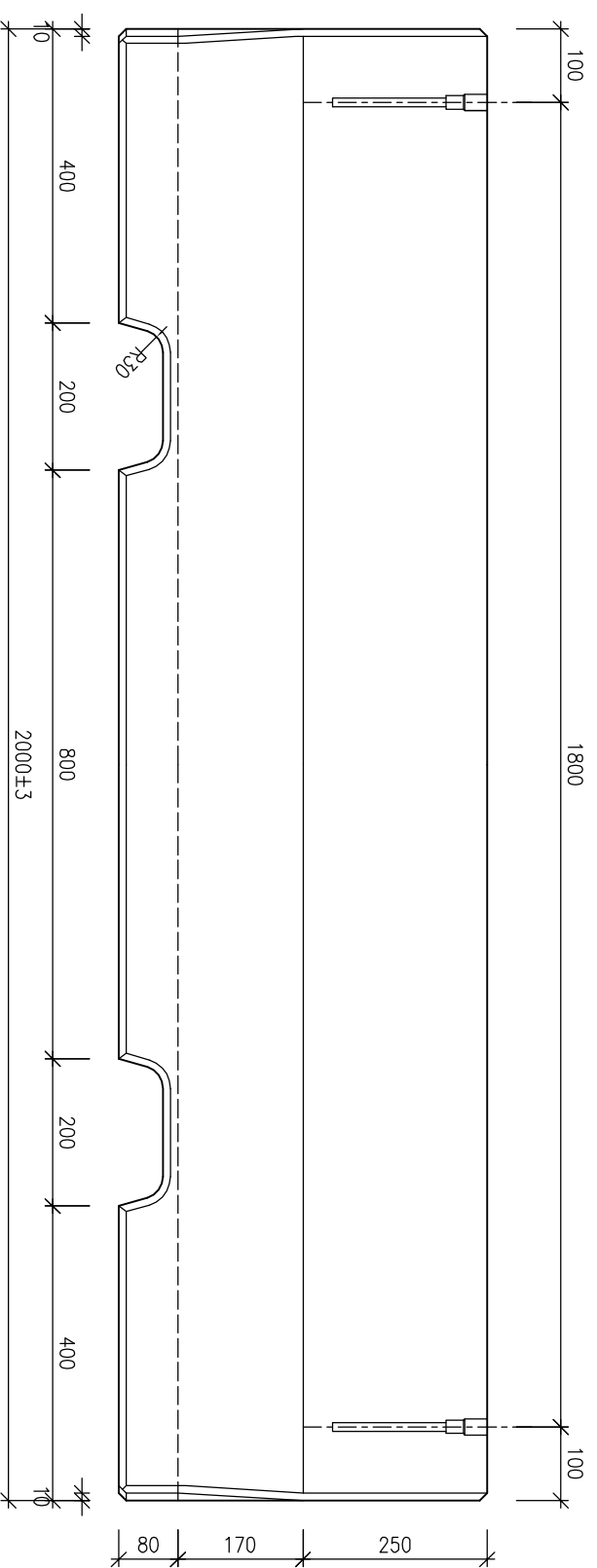
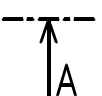
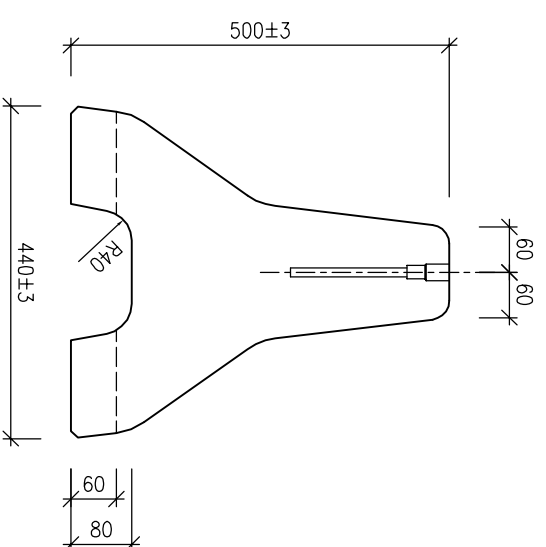


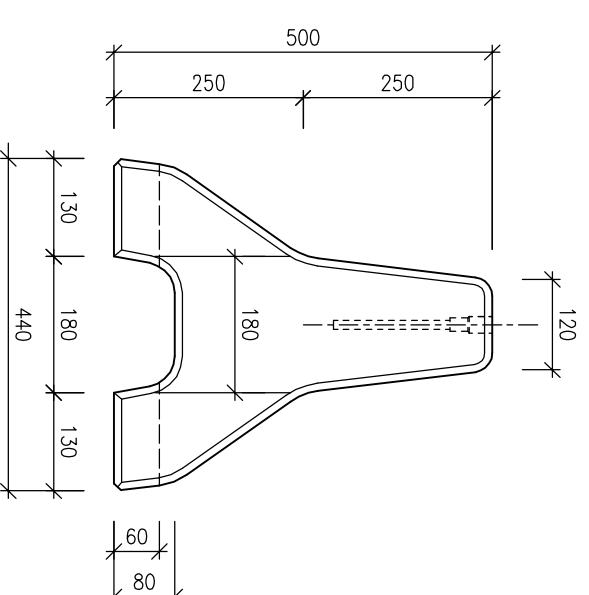
POHLED P1, M 1:10



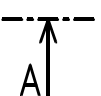
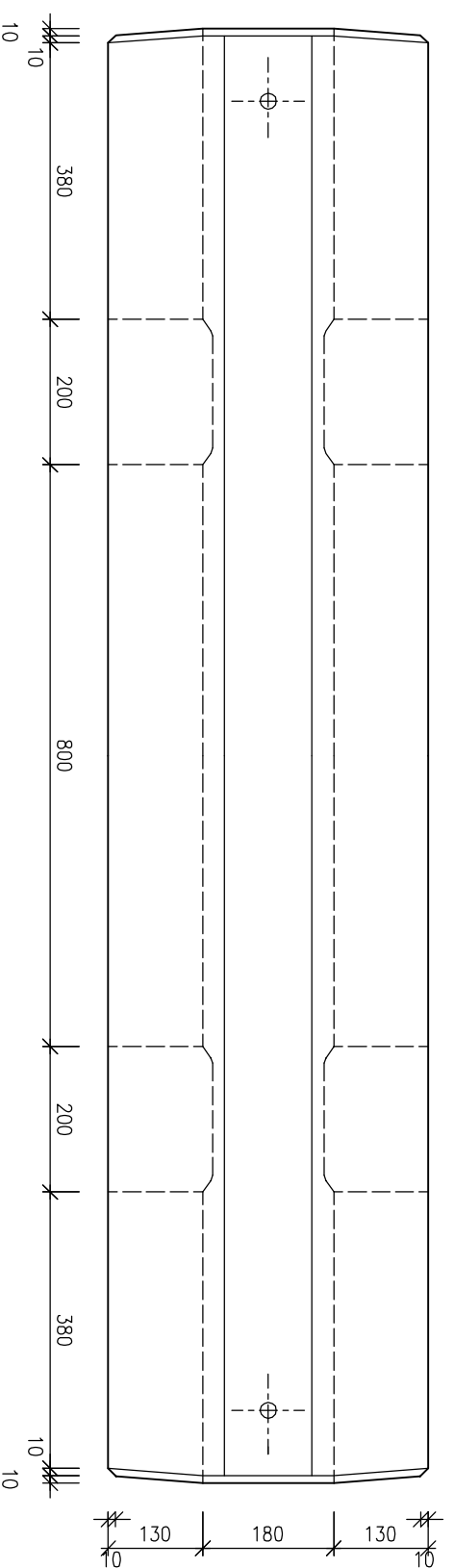
ŘEZ A-A, M 1:10



POHLED P2, M 1:10



PŮDORYS, M 1:10



BETON: C30/37 XF4 ;

MABA Prefa		Navrhil:	Kreslil:	Hlavní statik:	Kontroloval:
			K.Doležal		
KRYTÍ VÝZTUŽE	40 mm	Vedoucí projektu:		Odběratel :	
PLOCHA	m ²	Akce:			
OBJEM	m ³	VODÍCI STĚNY CITYBLOC			
HMOTNOST	510 kg	Název prvku: CITYBLOC, délka 2 m, běžný díl		Datum: 01.08.2000	
ZKOSENÍ HRAN	10/10	CTB 501		Aktualiz. k: 01.01.2007	
POVRCHY	VÝKRES TVARU	Měř.	1:10	Soubor: VKRESY/CB/CTB_501	
				Č.zakázky / č.výkr. CTB501	

Vsechna autorská práva nám zůstávají vyhrazena. Rozmnožování nebo přenechání třetím osobám vyžaduje náš písemný souhlas.
Alle Urheberrechte bleiben uns vorbehalten. Vervielfältigung oder Überlassung an Dritte bedarf unserer schriftlichen Zustimmung.